

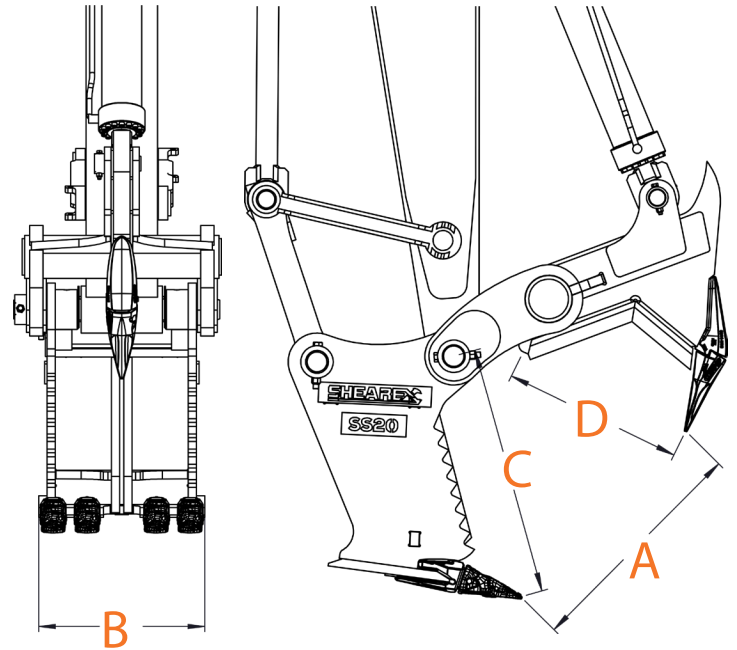
COUPE SOUCHE

SÉRIE SS



IDÉALE POUR
DÉFRICHAGE

Le coupe souche vous permet de finir vos travaux de défrichage en coupant les souches en petits morceaux avant de les envoyer dans une déchiqueteuse.



SPÉCIFICATIONS

		lbs (kg)	A po (mm)	B po (mm)	C po (mm)	D po (mm)
Porteur	Poids		Ouverture	Largeur	Rayon de pointe	long. de coupe
SS16	12t-16t	2315 (1050)*	52 (1321)	22 (559)	32 (813)	21 (533)
SS16M	12t-16t	2315 (1050)*	52 (1321)	22 (559)	32 (813)	21 (533)
SS20	15t-24t	2811 (1275)*	58 (1473)	25 (635)	34 (864)	24 (610)
SS20M	15t-24t	2811 (1275)*	58 (1473)	25 (635)	34 (864)	24 (610)
SS27	18t-25t	3858 (1750)*	64 (1626)	30 (762)	42 (1067)	30 (762)
SS27M	18t-25t	3858 (1750)*	64 (1626)	30 (762)	42 (1067)	30 (762)
SS30	25t-38t	5512 (2500)*	68 (1727)	30 (762)	43 (1092)	31 (787)
SS30M	25t-38t	5512 (2500)*	68 (1727)	30 (762)	43 (1092)	31 (787)
SS40	30t-50t	7716 (3500)*	72 (1828)	32 (813)	48 (1219)	34 (864)

Cet information est sujette aux changements sans préavis.

sales@shearex.ca - 579-213-0350

325, rue de l'Église, Roxton Falls, QC J0H 1E0



UNE SOCIÉTÉ GRYB

SH-SAS-STUMP_SHEAR-F-22-01