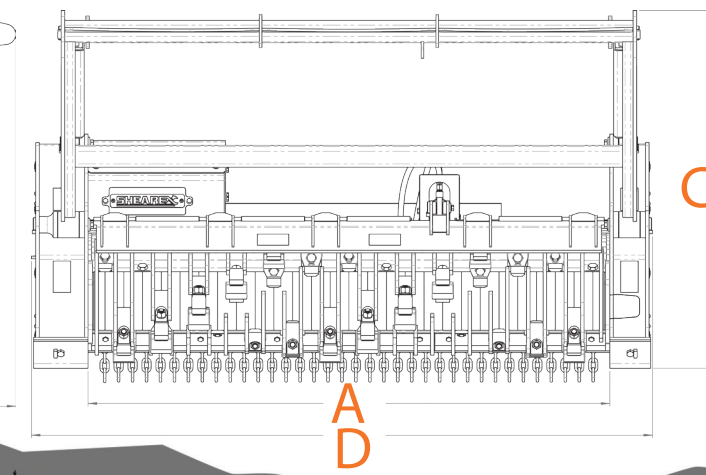
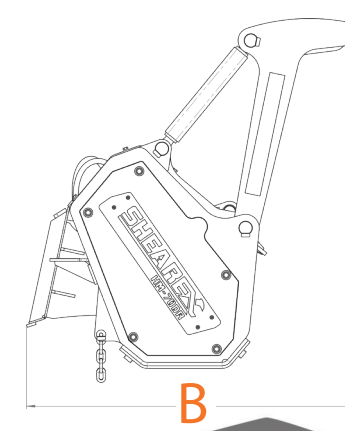
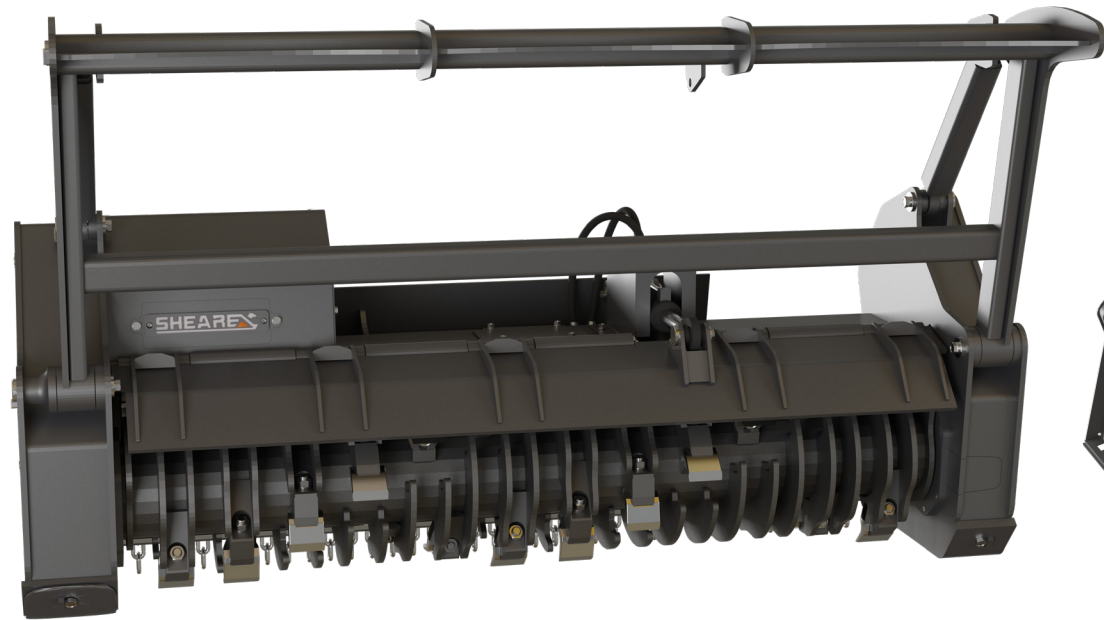


DÉBROUSSAILLEUSE FRONTALE

SÉRIE HM



IDÉAL POUR
DÉFRICHAGE

L'outil ultime pour l'exécution rapide et efficace des travaux de nettoyage en bord de routes, retrait d'espèces envahissantes, défrichage et entretien de terrains privés, la débroussailleuse pour excavatrice offre la capacité de compléter n'importe quel travaux avec puissance et précision.

SYSTÈME DE PROTECTION

CONVEX DX™

Le système de protection est composé de quatre types de protecteurs qui limitent la quantité de matériel coupé tout en redirigeant les plus petites branches vers le centre de la lame.



ENTRETIEN DE BORDS DE ROUTE

L'outil parfait pour entretenir le bord des sentiers de chasse, des chemins, des routes et des autoroutes.



PRÉVENTION DE FEUX DE FORÊT

La création de zone coupe-feu est une méthode reconnue pour contrôler ou stopper les feux de forêt



INFRASTRUCTURE

Une débroussailleuse aide à maintenir un accès aux infrastructures comme les pipelines et les lignes électriques.

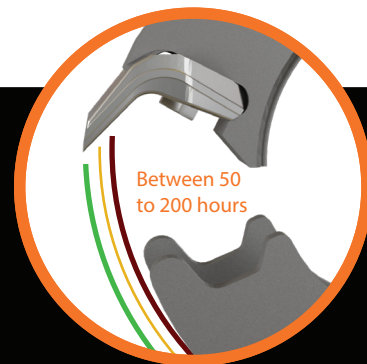


AMÉNAGEMENT DES SOLS

Une débroussailleuse vous permet d'entretenir vos sentiers privés et d'aménager votre terre.

ANGLE DE LA LAME OPTIMISÉE POUR UNE COUPE PARFAITE

Notre porte-couteau et ses lames interchangeables permettent une grande durabilité et une incroyable puissance de coupe. La puissance du rotor est stable tout au long de la vie des couteaux.



SPÉCIFICATIONS

		HM-60SR	HM-70SR	HM-70DR	HM-70SV	HM-90SV	HM-100SX2
Puissance de porteur min. recommandée	kW (hp)	50 (68)	55 (74)	55 (74)	95 (125)	127 (170)	190 (250)
Largeur de coupe	A cm (po)	149 (58,625)	190 (74,75)	190 (74,75)	190 (74,75)	230 (90,75)	254 (100)
Distance entre le sol et le rotor	cm (po)	2 (0,8)	2 (0,8)	2 (0,8)	2 (0,8)	2 (0,8)	2 (0,8)
Nombre de couteaux		21	27	27	24	33	36
Diamètre cible de matériel	cm (po)	15 (6)	20 (8)	20 (8)	25 (10)	40 (15)	60 (24)
Longueur extérieure	B cm (po)	125 (49,25)	125 (49,25)	126 (49,625)	122 (48,125)	118 (46,5)	118 (46,5)
Hauteur extérieure	C cm (po)	129 (50,625)	129 (50,625)	130 (51,25)	133,5 (52,5)	134 (52,625)	134 (52,625)
Largeur extérieure	D cm (po)	183 (72,063)	226 (89)	225 (88,5)	228,25 (90)	269 (106)	299,25 (118)
Diamètre du rotor	cm (po)	45 (17,625)	45 (17,625)	45 (17,625)	50 (20)	50 (20)	50 (20)
Poids typique	kg (lbs)	1,043 (2 300)	1,361 (3 000)	1,490 (3 285)	1,624 (3 580)	1,938 (4 272)	2,311 (5 094)
Hydraulique							
Moteur hyd. à piston axial et cylindrée variable	cc	80	110	110	160	160	2 x 110
Débit continu minimum	l/min (gal/min)	87 (23)	133 (33)	133 (33)	178 (47)	178 (47)	242 (64)
Pression d'opération maximum	bar (psi)	410 (6,000)	410 (6 000)	410 (6 000)	410 (6 000)	410 (6 000)	410 (6 000)
Vitesse de rotation	rpm	2 600	2 600	2 600	2 500	2 300	2 300
Rapport de poulies	# (po)	#12 (0,75)	#16 (1)	#16 (1)	#16 (1)	#16 (1)	#20 (1,25)
Ligne de pression	# (po)	#12 (0,75)	#16 (1)	#16 (1)	#16 (1)	#16 (1)	#20 (1,25)
Ligne de retour	# (po)	#10 (0,625)	#10 (0,625)	#10 (0,625)	#10 (0,625)	#10 (0,625)	#16 (1)
Ligne de drain							
Plaque d'usure boulonnée		Included	Included	Included	Included	Included	Included
Poussoir hydraulique		Optional	Optional	Optional	Optional	Optional	Optional
Défecteur avant		N/A	N/A	Included	N/A	N/A	N/A
Contrôles élec.		Optional	Optional	Optional	Optional	Optional	Optional

Cet information est sujette aux changements sans préavis

SHEAREX
UNE SOCIÉTÉ GRYB