

SHEAREX

UNE SOCIÉTÉ GRYB

CATALOGUE
DE PRODUITS



DÉFRICHAGE



FORESTERIE



SHEAREX

UNE SOCIÉTÉ GRYB

NOTRE RAISON D'ÊTRE

Transformer fondamentalement l'industrie des équipements de foresterie et de débroussaillage en une expérience client authentique. Nous sommes propulsés par les défis et les besoins du marché international.

Développer des cisailles, débroussailleurs, pulvérisateurs et autres équipements hydrauliques en combinant l'expertise des concepteurs et des utilisateurs afin de créer des solutions durables pour soutenir l'industrie.

GRYB

INTERNATIONAL



BATEMAN

WINKLE

SHEAREX

e-Trak

DALKO
TECH



RADTEC
INNOVATION

SERCO
LOADERS





FORESTERIE



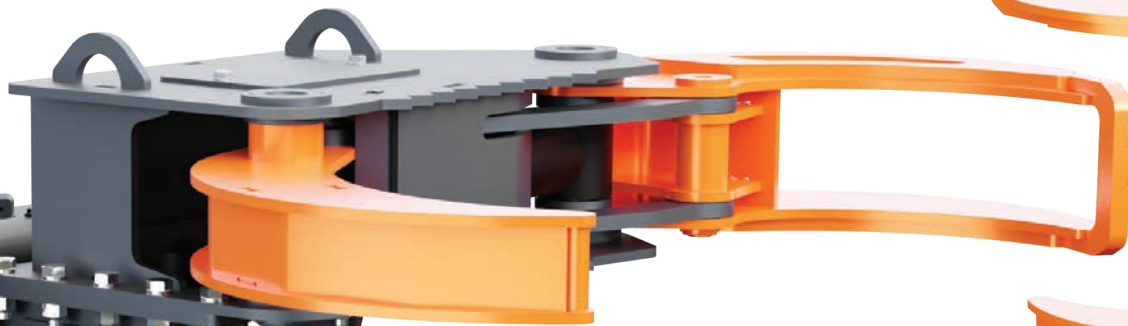
30 M

LONGUS



CISAILLE À ARBRE

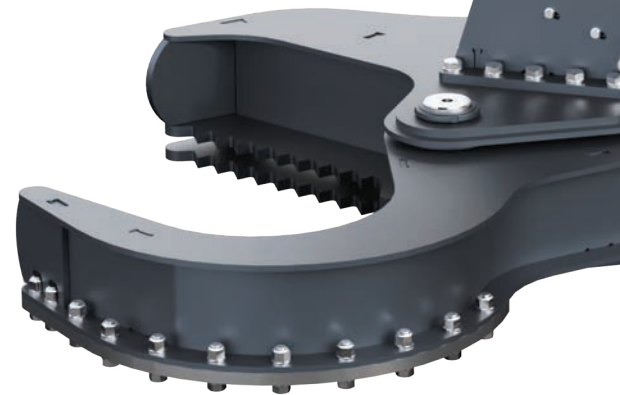
SÉRIE **FTS**



FACILE
D'ENTRETIEN



ACCUMULATEUR
OPTIONNEL

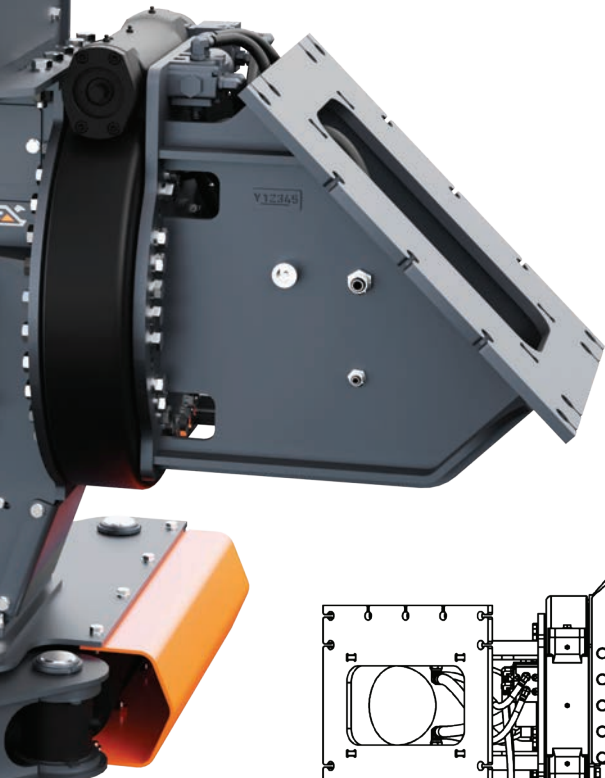


PINCE ET COUPE
PUISSANTE



GARANTIE

TÊTE ROTATIVE À 360 DEGRÉS

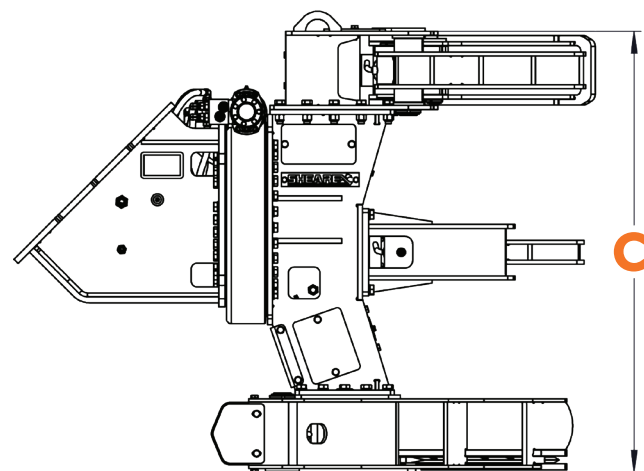
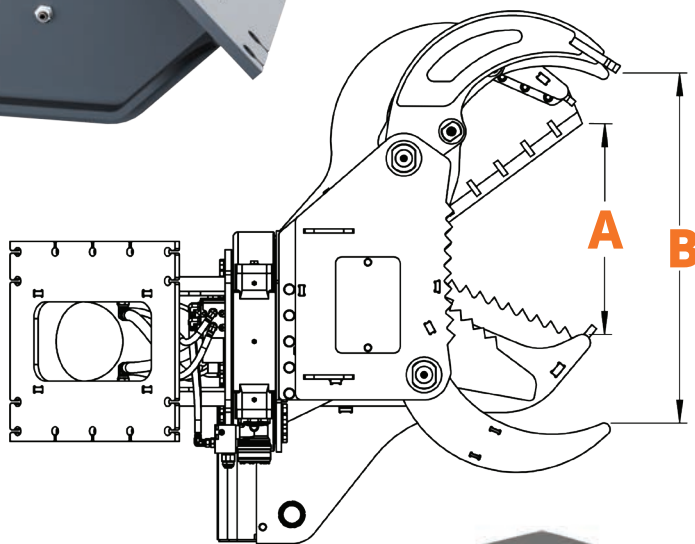


CYLINDRES
PROTÉGÉS



IDÉAL POUR
FORESTIERIE

La cisaille à arbre de Shearex a été créée avec le but de vous offrir un avantage sur votre compétition. Si vos travaux consistent à couper et déposer les arbres complets au sol en quelques secondes, la cisaille à arbre de Shearex est parfaite pour vous.



SPÉCIFICATIONS

		lbs (kg)	po (mm)	A po (mm)	B po (mm)	C po (mm)	(t)	PSI (bar)	gpm (L/min)
Porteur	Poids	Ouverture	Grappin	Hauteur	Force	Pression	Flux Hyd.		
FTS05	3t-7t	750 (341)*	35 (889)	35 (889)	22,99 (584)	11	3191 (220)	13-15 (50-60)	
FTS07	5t-9t	950 (431)*	35 (889)	35 (889)	23,98 (609)	11	3191 (220)	13-15 (50-60)	
FTS12	8t-14t	1300 (590)*	17,99 (457)	33,46 (850)	47,01 (1194)	16	3626 (250)	15-21 (60-80)	
FTS16	12t-18t	2420 (1100)*	25 (635)	42,99 (1092)	55,98 (1422)	37	4351 (300)	21-26 (80-100)	
FTS20	16t-24t	3960 (1800)*	29,5 (749)	42,99 (1092)	67,99 (1727)	45	4351 (300)	34-40 (130-150)	
FTS25	21t-35t	4620 (2100)*	33,5 (850)	58,98 (1498)	72,99 (1854)	51	4351 (300)	40-48 (150-180)	

Ces informations sont sujettes aux changements sans préavis.

*Le poids n'inclus pas la rotation et l'accumulateur.

FENDEUSE CONIQUE

SÉRIE **FWS**



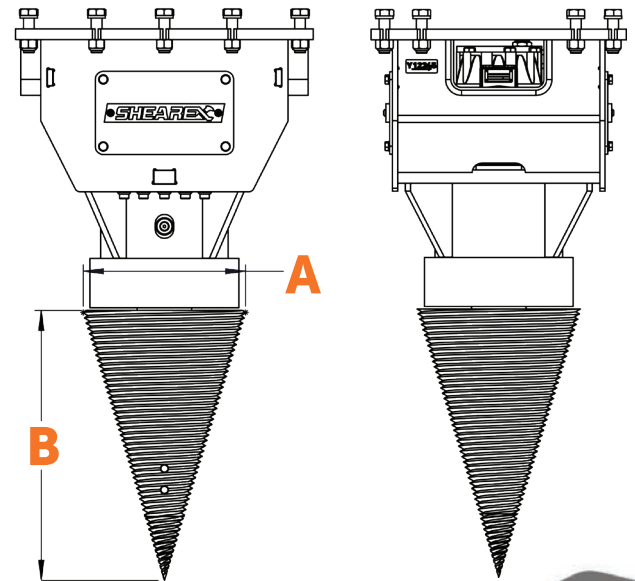
IDÉAL POUR
FORESTIERIE

Utile pour fendre les plus gros troncs et les souches avec puissance et efficacité. La fendeuse conique peut supporter une charge de travail continue rapidement



FACILE
D'ENTRETIEN

IMPRESSIONNANTE
PUISSANCE



SPÉCIFICATIONS

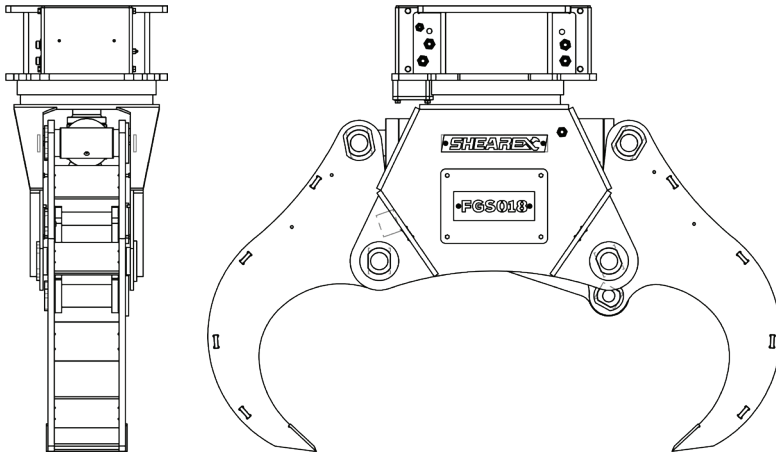
			A	B			
Porteur	lbs (kg) Poids	po (mm) Diamètre	po (mm) Hauteur		PSI (bar) Pression	gpm (L/min) Flux Hyd.	lbs-pi (Nw) Torque
FWS09	3,0t-9t	700 (318)	13,5 (343)	22 (559)	5000 (350)	10-25 (38-100)	11400 (15500)
FWS30	10t-30t	1650 (750)	15,5 (394)	25 (635)	5000 (350)	20-50 (75-190)	11400 (15500)

Ces informations sont sujettes aux changements sans préavis.

GRAPPIN FENDEUR

SÉRIE **FGS**

1 AN
GARANTIE



IDÉAL POUR
FORESTERIE

Ce grappin fendeur maximise vos opérations en vous permettant de déplacer et fendre vos troncs et billots.

SPÉCIFICATIONS

	Porteur	lbs (kg) Poids	po (mm) Ouverture	po (mm) Largeur	po (mm) Profondeur	PSI (bar) Pression	(t) Force
FGS005	3t-5t	450 (204)	24 (610)	6 (152)	12 (305)	4640 (320)	10
FGS007	6t-8t	670 (304)	32 (812)	8 (203)	18 (458)	4650 (320)	15
FGS012	9t-13t	1154 (524)	41,25 (1048)	10 (254)	20 (508)	4650 (320)	25
FGS018	14t-21t	2122 (964)	54,5 (1385)	12 (305)	28 (711)	5000 (350)	35
FGS025	22t-30t	4410 (2000)	71 (1803)	16 (406)	35 (889)	5000 (350)	50

Ces informations sont sujettes aux changements sans préavis.



DANGER STAND CLEAR 300'

SHEARER
HM-2000



DÉFRICHAGE

NOS DÉBROUSSAILLEUSE

SÉRIES **HM** et **VM**



IDÉAL POUR
DÉFRICHAGE

L'outil ultime pour l'exécution rapide et efficace des travaux de nettoyage en bord de routes, retrait d'espèces envahissantes, défrichage et entretien de terrains privés.

La débroussailleuse pour excavatrice offre la capacité de compléter



ENTRETIEN DE BORDS DE ROUTE

L'outil parfait pour entretenir le bord des sentiers de chasse, des chemins, des routes et des autoroutes.



PRÉVENTION DE FEUX DE FORÊT

La création de zone coupe-feu est une méthode reconnue pour contrôler ou stopper les feux de forêt.



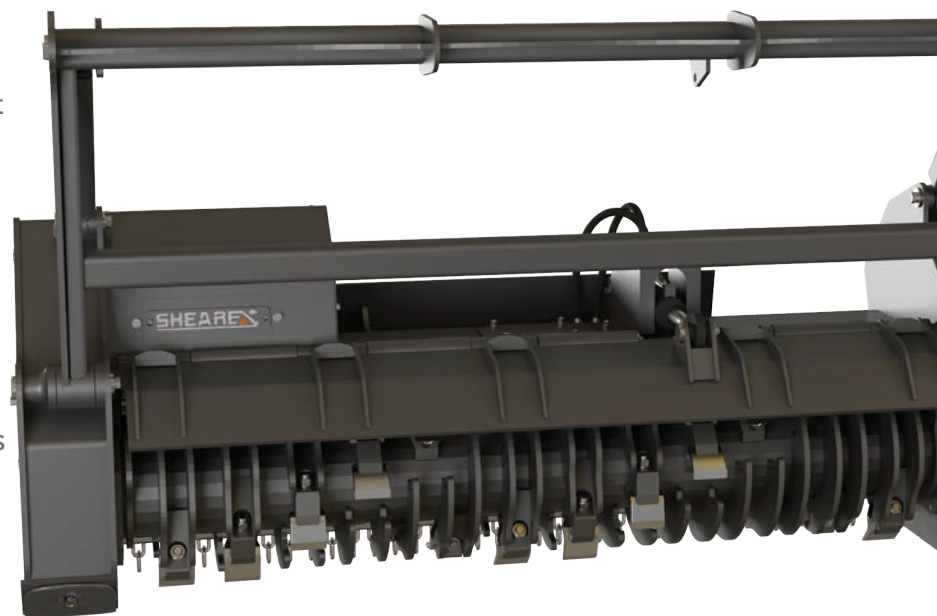
INFRASTRUCTURE

Une débroussailleuse aide à maintenir un accès aux infrastructures comme les pipelines et les lignes électriques.



AMÉNAGEMENT DES SOLS

La débroussailleuse vous permet d'entretenir vos sentiers privés et d'aménager votre terre.



CONTRÔLES ÉLECTRONIQUE INTUITIF ET PRÉCIS

Avec SMART ECR™, vous serez toujours avisé s'il y a un problème potentiel avec votre débroussailleuse. SMART ECR™ surveille toutes les températures hydrauliques ainsi que la vitesse du rotor.

ANGLE DE LA LAME OPTIMISÉE POUR UNE COUPE PARFAITE

Notre porte-couteau et ses lames interchangeables permettent une grande durabilité et une incroyable puissance de coupe. La puissance du rotor est stable tout au long de la vie des couteaux.

ENTRETIEN RAPIDE ET FACILE

Affûtez les lames 2 fois par jour, lubrifiez vos roulements et vérifiez votre système hydraulique et vous avez terminé! Nous incluons une affûteuse portative à batterie.



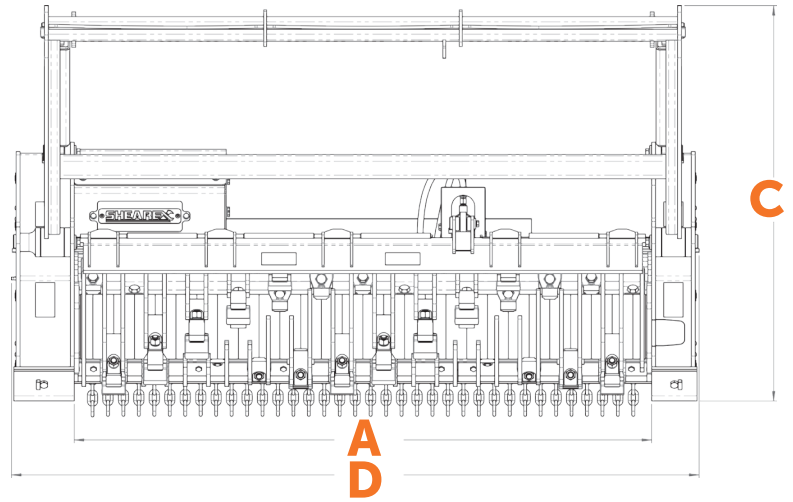
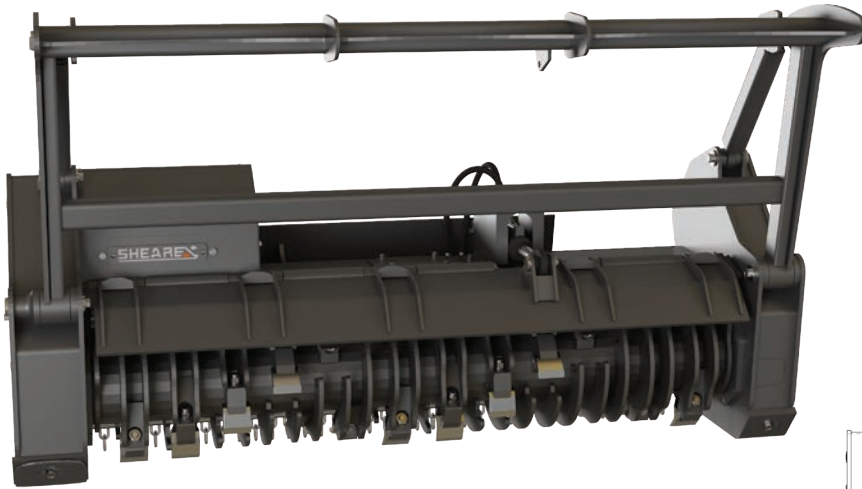
SYSTÈME DE PROTECTION CONVEX DX™

Le système de protection est composé de quatre types de protecteurs qui limitent la quantité de matériaux coupés tout en redirigeant les plus petites branches vers le centre de la lame.



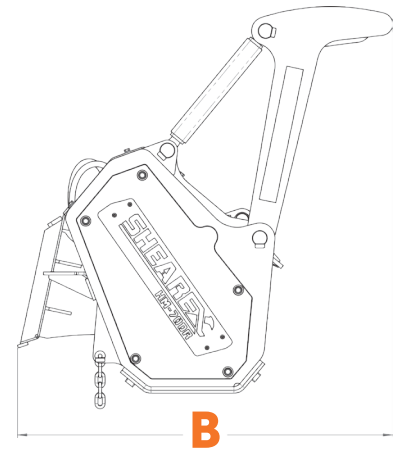
DÉBROUSSAILLEUSE FRONTALE

SÉRIE **HM**



A
D

C



B



SPÉCIFICATIONS

		HM-60SR	HM-70SR	HM-70DR	HM-70SV	HM-90SV	HM-100SV2
Puissance de porteur min. recommandée	kW (hp)	50 (68)	55 (74)	55 (74)	95 (125)	127 (170)	190 (250)
Largeur de coupe	cm (po)	149 (58,625)	190 (74,75)	190 (74,75)	190 (74,75)	230 (90,75)	254 (100)
Distance entre le sol et le rotor	cm (po)	2 (0,8)	2 (0,8)	2 (0,8)	2 (0,8)	2 (0,8)	2 (0,8)
Nombre de couteaux		21	27	27	24	33	36
Diamètre cible de matériel	cm (po)	15 (6)	20 (8)	20 (8)	25 (10)	40 (15)	60 (24)
Longueur extérieure	cm (po)	125 (49,25)	125 (49,25)	126 (49,625)	122 (48,125)	118 (46,5)	118 (46,5)
Hauteur extérieure	cm (po)	129 (50,625)	129 (50,625)	130 (51,25)	133,5 (52,5)	134 (52,625)	134 (52,625)
Largeur extérieure	cm (po)	183 (72,063)	226 (89)	225 (88,5)	228,25 (90)	269 (106)	299,25 (118)
Diamètre du rotor	cm (po)	45 (17,625)	45 (17,625)	45 (17,625)	50 (20)	50 (20)	50 (20)
Poids typique	kg (lbs)	1043 (2 300)	1361 (3 000)	1490 (3 285)	1624 (3 580)	1938 (4 272)	2311 (5 094)
Hydraulique							
Moteur hyd. à piston axial et cylindré variable	cc	80	110	110	160	160	2 x 110
Débit continu minimum	l/min (gal/min)	87 (23)	133 (33)	133 (33)	178 (47)	178 (47)	242 (64)
Pression d'opération maximum	bar (psi)	410 (6000)	410 (6 000)	410 (6 000)	410 (6 000)	410 (6 000)	410 (6 000)
Vitesse de rotation	rpm	2 600	2 600	2 600	2 500	2 300	2 300
Rapport de poulies	# (po)	#12 (0,75)	#16 (1)	#16 (1)	#16 (1)	#16 (1)	#20 (1,25)
Ligne de pression	# (po)	#12 (0,75)	#16 (1)	#16 (1)	#16 (1)	#16 (1)	#20 (1,25)
Ligne de retour	# (po)	#10 (0,625)	#10 (0,625)	#10 (0,625)	#10 (0,625)	#10 (0,625)	#16 (1)
Ligne de drain							
Plaque d'usure boulonnée		Inclus	Inclus	Inclus	Inclus	Inclus	Inclus
Poussoir hydraulique		Optionnel	Optionnel	Optionnel	Optionnel	Optionnel	Optionnel
Défecteur avant		N/A	N/A	Inclus	N/A	N/A	N/A
Contrôles élec.		Optionnel	Optionnel	Optionnel	Optionnel	Optionnel	Optionnel

Ces informations sont sujettes aux changements sans préavis.

DÉBROUSSAILLEUSE POUR EXCAVATRICE

VM SERIES

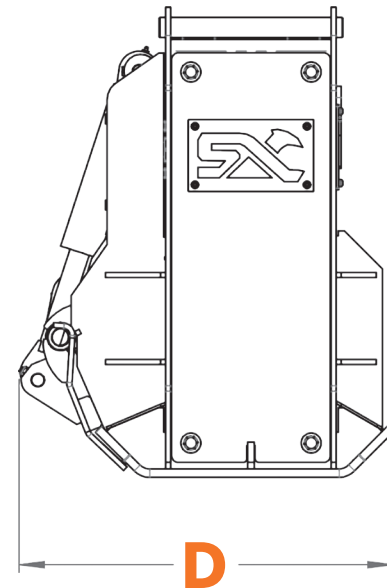
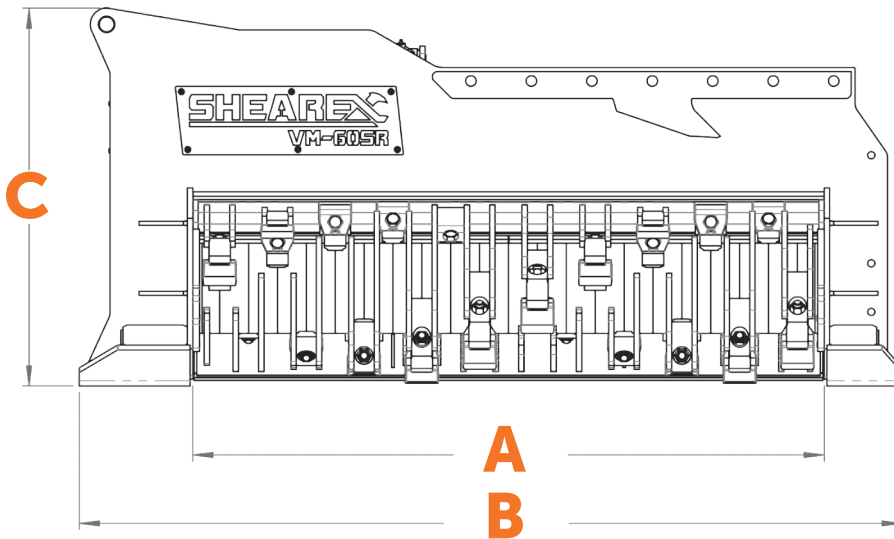


1 AN
GARANTIE



GRAPPIN ARRIÈRE OPTIONNEL

Bouger et attraper les morceaux les plus petits afin d'avoir plus de contrôle sur ce que vous broyez.



SPÉCIFICATIONS

		VM-25SK	VM-35SK	VM-40SL	VM-50SR	VM-60SR	VM-65SV
Poid Excavatrice	t (lbs)	5 to 8 (11 000 to 18 000)	8 to 12 (18 000 to 26 000)	12 to 15 (26 000 to 33 000)	15 to 20 (33 000 to 44 000)	20 to 25 (44 000 to 55 000)	25 to 40 (55 000 to 88 000)
Puissance de porteur min. recommandée	kW (hp)	37 (50)	40 (54)	48 (65)	59 (80)	96 (130)	127 (170)
Largeur de coupe	cm (po)	64 (25)	89 (35)	102 (40)	117 (46)	145 (57)	157 (62)
Distance entre le sol et le rotor	cm (po)	0,64 (0,25)	0,64 (0,25)	0,64 (0,25)	0,64 (0,25)	0,64 (0,25)	0,64 (0,25)
Nombre de couteaux		9	11	14	17	21	21
Diamètre cible de matériel	cm (po)	<10 (<4)	10 (4)	15 (6)	25 (10)	40 (15)	50 (20)
Longueur extérieure	cm (po)	104 (41)	127 (50)	140 (57)	168 (66)	195 (77)	226 (89)
Hauteur extérieure	cm (po)	77 (30,5)	76 (30)	85 (33,5)	89 (35)	89 (35)	107 (42)
Largeur extérieure	cm (po)	58 (23)	63 (25)	71 (28)	71 (28)	71 (28)	79 (31)
Diamètre du rotor	cm (po)	38 (15,15)	38 (15,15)	41 (16)	45 (17,7)	45 (17,7)	50 (19,7)
Poids typique	kg (lbs)	499 (1 100)	522 (1 150)	757 (1 668)	975 (2 150)	1 231 (2 714)	1 678 (3 750)
Hydraulique							
Moteur hyd. à piston axi- al et cylindré variable	cc	28	60	80	110	110	160
Débit continu minimum	l/min (gal/min)	49 (13)	76 (20)	114 (30)	159 (42)	159 (42)	193 (51)
Pression d'opération maximum	bar (psi)	410 (6 000)	410 (6 000)	410 (6 000)	410 (6 000)	410 (6 000)	410 (6 000)
Vitesse de rotation	rpm	3 800	3 400	3 500	3 000	3 000	3 000
Rapport de poulies		1:2:1	1:1	1:1	1:2:1	1:2:1	1:2:1
Ligne de pression	# (po)	#12 (0,75)	#10 (0,625)	#16 (1)	#16 (1)	#16 (1)	#16 (1)
Ligne de retour	# (po)	#12 (0,75)	#10 (0,625)	#16 (1)	#16 (1)	#16 (1)	#20 (1,25)
Ligne de drain	# (po)	#8 (0,5)	#8 (0,5)	#10 (0,625)	#12 (0,75)	#12 (0,75)	#12 (0,75)
Fonctions							
Système d'inclinaison		Optionnel	Optionnel	Optionnel	Optionnel	Optionnel	Optionnel
Plaque d'usure boulonnée		N/A	N/A	Inclus	Inclus	Inclus	Inclus

Ces informations sont sujettes aux changements sans préavis.

CISAILLE DE DÉFRICHAGE

SÉRIE **FHS**



FACILE
D'ENTRETIEN

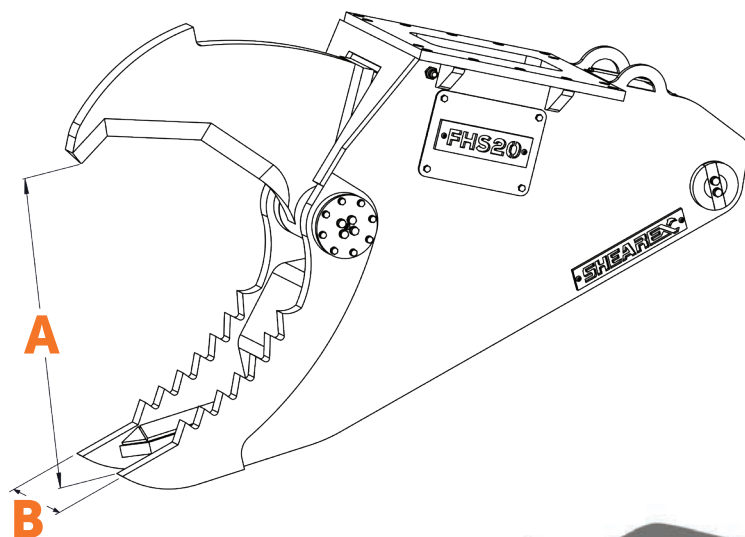
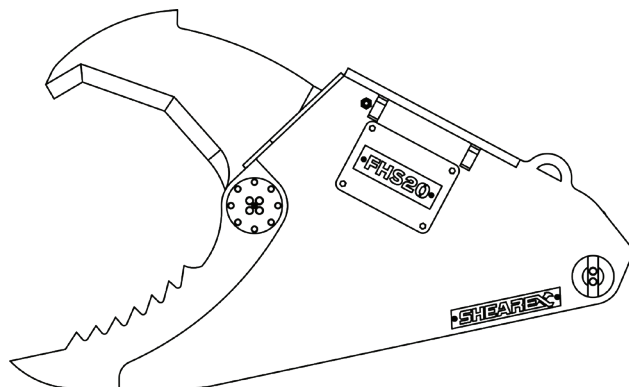
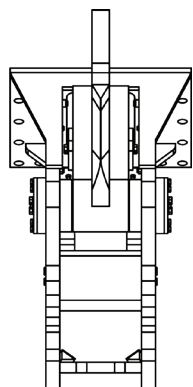
PUISSANCE DE COUPE
EXTRÊME

ACIER DE QUALITÉ
SUPÉRIEUR



IDÉALE POUR
DÉFRICHAGE

La cisaille de défrichage vous permet de finir vos travaux en coupant les souches et racines inaccessibles pour vos autres outils de gestion de la végétation.



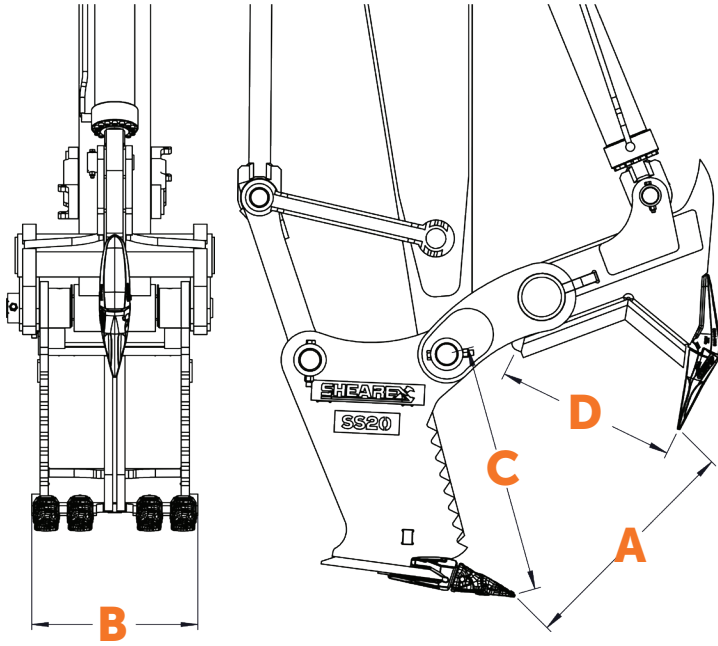
SPÉCIFICATIONS

	Porteur	lbs (kg) Poids	po (mm) A Ouverture	po (mm) B Largeur	po (mm) Profondeur	PSI (bar) Pression	(t) Force
FHS20	15t-25t	2680 (1218)	39 (990)	15.75 (400)	28 (711)	5000 (350)	30
FHS30	25t-35t	4640 (2110)	55 (1400)	18.00 (457)	37 (940)	5000 (350)	45

Ces informations sont sujettes aux changements sans préavis.

COUPE SOUCHE

SÉRIE SS



SPÉCIFICATIONS

	Porteur	lbs (kg) Poids	po (mm) Ouverture	A po (mm) Largeur	B po (mm) Rayon de pointe	C po (mm) Long. de coupe	D
SS16	12t-16t	2315 (1050)	52 (1321)	22 (559)	32 (813)	21 (533)	
SS16M	12t-16t	2315 (1050)	52 (1321)	22 (559)	32 (813)	21 (533)	
SS20	15t-24t	2811 (1275)	58 (1473)	25 (635)	34 (864)	24 (610)	
SS20M	15t-24t	2811 (1275)	58 (1473)	25 (635)	34 (864)	24 (610)	
SS27	18t-25t	3858 (1750)	64 (1626)	30 (762)	42 (1067)	30 (762)	
SS27M	18t-25t	3858 (1750)	64 (1626)	30 (762)	42 (1067)	30 (762)	
SS30	25t-38t	5512 (2500)	68 (1727)	30 (762)	43 (1092)	31 (787)	
SS30M	25t-38t	5512 (2500)	68 (1727)	30 (762)	43 (1092)	31 (787)	
SS40	30t-50t	7716 (3500)	72 (1828)	32 (813)	48 (1219)	34 (864)	

Ces informations sont sujettes aux changements sans préavis.



Foresterie ▲ Défrichage

EMBARQUE DANS LA RÉVOLUTION

shearex.ca

service@shearex.ca