

**SHEAREX**

# DÉFRICHAGE FORESTERIE



# NOTRE MISSION

Shearex transforme fondamentalement le domaine de la foresterie et du défrichage en une expérience axée sur le client, alimentée par les besoins et les défis du marché mondial.

Shearex s'appuie sur la grande expertise de ses employés. Sa mission se traduit par un leadership dans la fabrication d'équipements forestiers et de défrichage en Amérique du Nord.

Fondé en 2020, Shearex fait partie de la société mère GRYB International - un groupe d'entreprises visant à créer le meilleur portefeuille d'accessoires d'équipement lourd dans l'industrie de la manutention.

**GRYB INTL**

**GRYB**

**BATEMAN**

**WINKLE**

**SHEAREX**

**SERCO**  
LOADERS

**e-Trak**  
Solutions technologiques

**RADETECH**  
INNOVATION

**DALKO**  
TECH

TABLE DES MATIÈRES

# DÉFRICHAGE

Débrousaillers et cisailles

# FORESTERIE

Cisailles, fendeurs et grappins

**SHEAREX**



**DANGER**  
STAND CLEAR 300'

**SHEAREX**  
HM-7400G



# DÉFRICHAGE

# DÉBROUSAILLEURS SHEAREX

## SÉRIES HM ET VM

L'outil ultime pour l'entretien rapide et efficace des bords de route, l'élimination des espèces envahissantes, le défrichage et l'entretien des sous-bois.



### ENTRETIEN DES BORDS DE ROUTE

La puissance et vitesse nécessaires pour dégager les chemins de chasse, les sentiers, routes et autoroutes.



### PRÉVENTION DES FEUX DE FORÊTS

Coupe-feu efficace afin de limiter la propagation des feux de forêts.



### INFRASTRUCTURE

Un débroussaillieur peut facilement gérer la création de nouvelles routes pour maintenir un droit de passage sous les lignes électriques.



### GESTION DES TERRES

L'outil le plus efficace pour couper les broussailles et garder votre propriété privée accessible.



**GARANTIE**

**1 AN**

**SÉRIES VM**  
EXCAVATRICE

**SÉRIES HM**  
MACHINE FRONTALE

## ÉQUILIBRAGE G 2.0

Nos débroussailleurs respectent les normes d'équilibrage les plus élevées de l'industrie. Améliorez vos performances en utilisant les débroussailleurs Shearex et profitez d'un fonctionnement des plus doux, réduisant les vibrations et minimisant les contraintes sur le porteur.



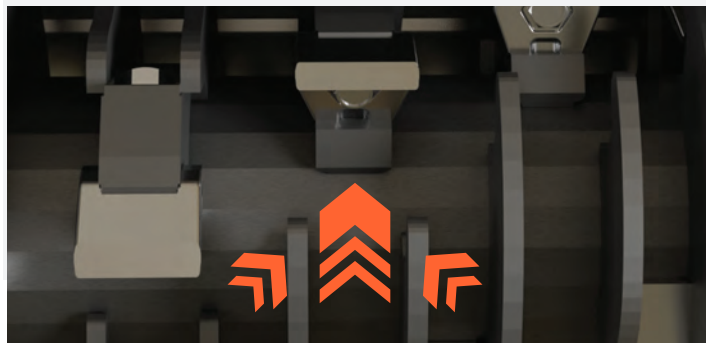
## ANGLE DE LAME OPTIMISÉ POUR UNE COUPE PARFAITE

La conception de notre support de lame offre une plus grande durabilité et une plus grande puissance de coupe. Le rotor conserve sa puissance pendant toute la durée de vie des dents.



## SYSTÈME DE PROTECTION CONVEX DX™

Notre système de protection unique est composé de quatre types d'ailettes qui limitent la quantité de matériaux coupés à chaque passage, concentrant les matériaux plus petits vers le centre des lames.



## MAINTENANT DISPONIBLE 2 TYPES DE LAME

En fonction de votre activité, vous pouvez choisir entre 2 types de lame lorsque vous commandez votre débroussilleur afin d'assurer une durabilité maximale à votre équipement.

Les **lames au carbure** Shearex sont disponibles pour toutes vos opérations de défrichage dans les sols avec présence de petites pierres. Choisissez ces lames pour le défrichage à proximité des routes, où l'on trouve des morceaux d'asphalte, ou dans les champs où le sol peut être plus rocailleux. Ces marteaux offrent une durabilité exceptionnelle à votre équipement.

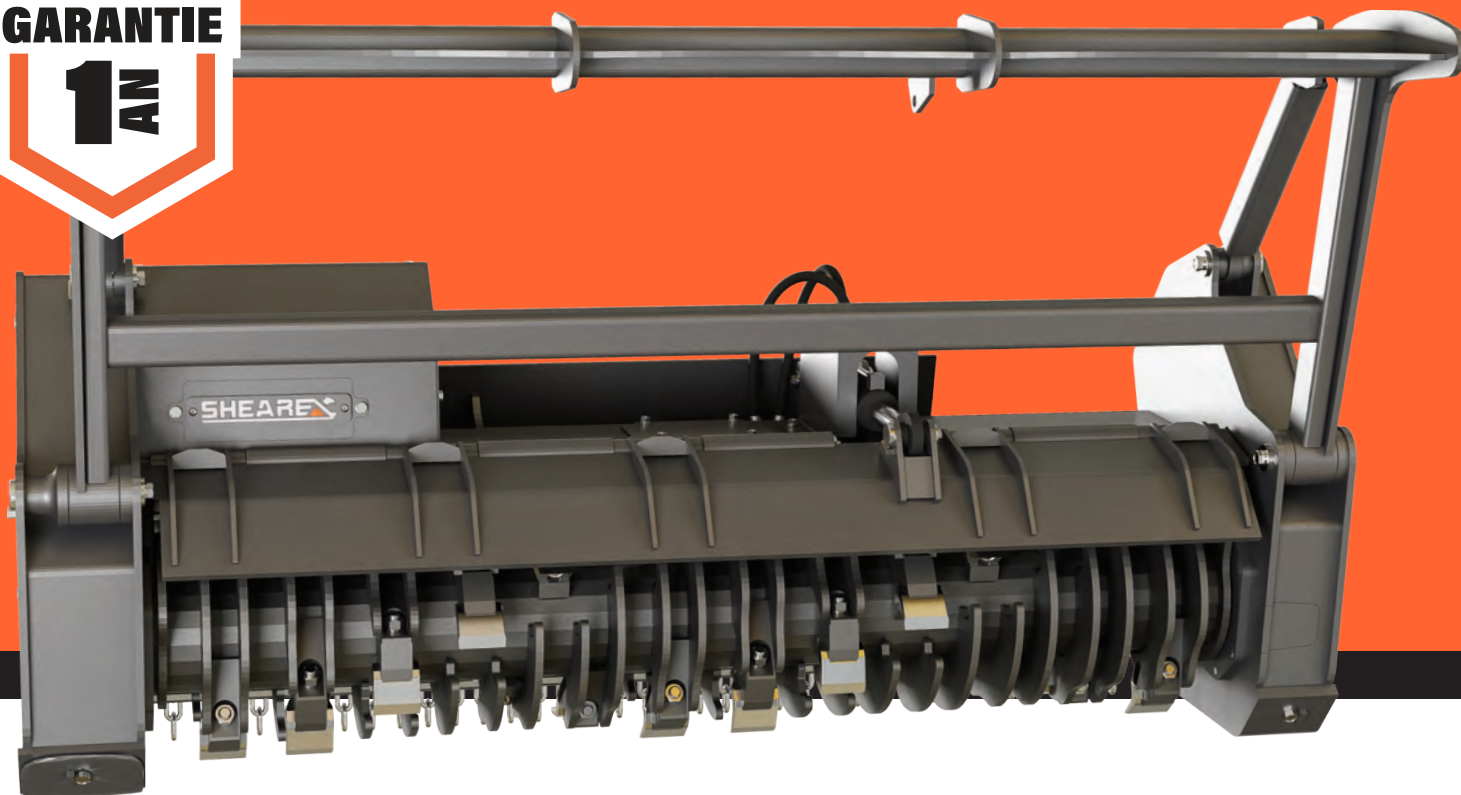
Nous proposons également des **lames tranchantes** qui sont très efficaces pour couper les matériaux sur les sols lisses, les opérations de défrichage et les applications forestières. L'angle de la lame optimisera votre efficacité.





GARANTIE

1 AN



# DÉBROUSAILLEUR FRONTAL

## SÉRIE HM

Le débroussailleur hydraulique HM de Shearex est l'outil idéal pour l'entretien rapide et efficace des bords de route, l'élimination des espèces envahissantes et des broussailles, ainsi que le défrichage et l'entretien des sous-bois.

Le débroussailleur HM est la machine forestière offrant un maximum de vitesse et puissance pour mener à bien tous les travaux de défrichage.

### PRÉVENTION DES FEUX DE FORÊTS

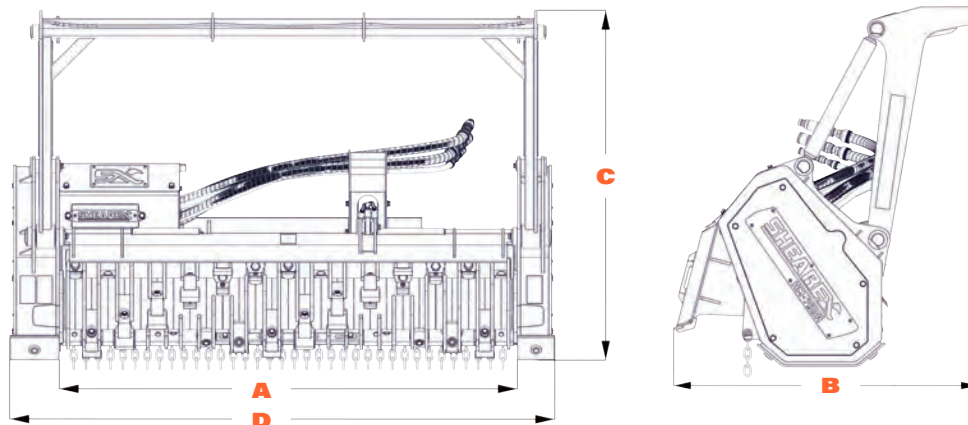
Coupe-feu efficace afin de limiter la propagation des feux de forêts.

### BARRE DE POUSSEE HYDRAULIQUE

La barre de poussée hydraulique est un équipement pratique qui permet d'aligner et de contrôler les matériaux pendant l'opération de déchiquettage. Fiable et robuste, elle a été conçue pour des opérations intensives sur tous les broyeur HM de la série SV.







**HM-60SR    HM-70SR    HM-70DR    HM-70SV    HM-90SV    HM-100SV2**

<b>Puissance de porteur min. recommandée</b>	HP (KW)	68 (50)	74 (55)	74 (55)	125 (95)	170 (127)	250 (190)
<b>Largeur de coupe A</b>	PO (CM)	58,63 (149)	74,75 (190)	74,75 (190)	74,75 (190)	90,75 (230)	100 (254)
<b>Distance entre le sol et le rotor</b>	PO (CM)	0,4 (1)	0,4 (1)	0,4 (1)	0,4 (1)	0,4 (1)	0,4 (1)
<b>Nombre de couteaux</b>		21	27	27	24	33	36
<b>Diamètre cible de matériel</b>	PO (CM)	6 (15)	8 (20)	8 (20)	10 (25)	15 (40)	24 (60)
<b>Longueur extérieure B</b>	PO (CM)	49,25 (125)	49,25 (125)	48 (122)	48,75 (124)	46,5 (118)	46,5 (118)
<b>Hauteur extérieure C</b>	PO (CM)	50,63 (129)	50,63 (129)	57,3 (146)	58,75 (149)	52,63 (134)	59 (150)
<b>Largeur extérieure D</b>	PO (CM)	72,06 (183)	89 (226)	89 (226)	90 (228,25)	106 (269)	118 (299,25)
<b>Diamètre du rotor</b>	PO (CM)	17625 (45)	17625 (45)	17625 (45)	20 (50)	20 (50)	20 (50)
<b>Poids typique</b>	LBS (KG)	2300 (1043)	3000 (1361)	3285 (1490)	3640 (1655)	4272 (1938)	5094 (2311)

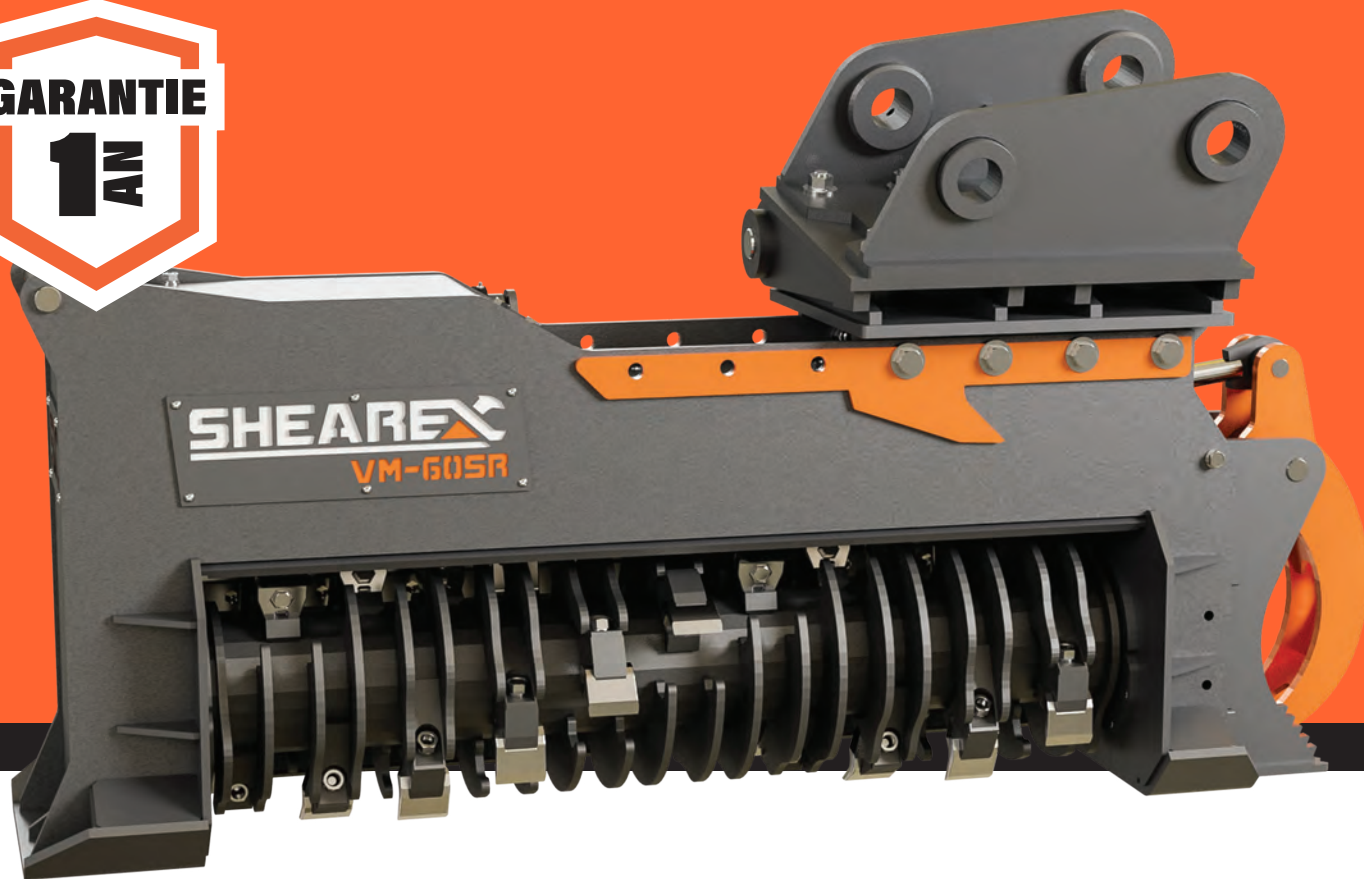
## HYDRAULIQUE

<b>Moteur hyd. à piston axial et cylindré variable</b>	CC	80	110	110	160	160	2x160
<b>Débit continu minimum</b>	GAL/MIN (L/MIN)	23 (87)	33 (133)	33 (133)	52 (197)	52 (197)	95 (360) pour 160cc 70 (265) pour 110cc
<b>Pression d'opération maximum</b>	PSI (BAR)	6 000 (410)	6 000 (410)	6 000 (410)	6 000 (410)	6 000 (410)	6 000 (410)
<b>Vitesse de rotation</b>	RPM	2600	2600	2600	2500	2300	2300
<b>Ligne de pression</b>	# (PO)	#12 (0,75)	#16 (1)	#16 (1)	#16 (1)	#16 (1)	#20 (1,25)
<b>Ligne de retour</b>	# (PO)	#12 (0,75)	#16 (1)	#16 (1)	#16 (1)	#16 (1)	#20 (1,25)
<b>Ligne de drain</b>	# (PO)	#10 (0,625)	#10 (0,625)	#10 (0,625)	#10 (0,625)	#10 (0,625)	#16 (1)

## CARACTÉRISTIQUES

<b>Plaque d'usure boulonnée</b>	Inclus	Inclus	Inclus	Inclus	Inclus	Inclus
<b>Poussoir mécanique</b>	Inclus	Inclus	Inclus	Inclus	Inclus	Inclus
<b>Poussoir hydraulique</b>	N/A	N/A	N/A	En option	En option	En option
<b>Défecteur avant</b>	N/A	N/A	Inclus	N/A	N/A	N/A
<b>Option moteur hydraulique</b>	N/A	N/A	N/A	N/A	N/A	2 x 110cc

Ces informations sont sujettes à changements sans préavis.



# DÉBROUSAILLEUR D'EXCAVATRICE

## SÉRIES VM

### COUPLAGE

Shearex fournit le support d'attache standard pour coupler le broyeur au porteur. Shearex peut également fabriquer un coupleur adapté à n'importe quelle marque de porteur que vous pourriez avoir.



### SYSTÈME D'INCLINAISON

Outil essentiel pour faciliter le travail en hauteur en visualisant plus facilement la trajectoire du rotor du débroussailleur.

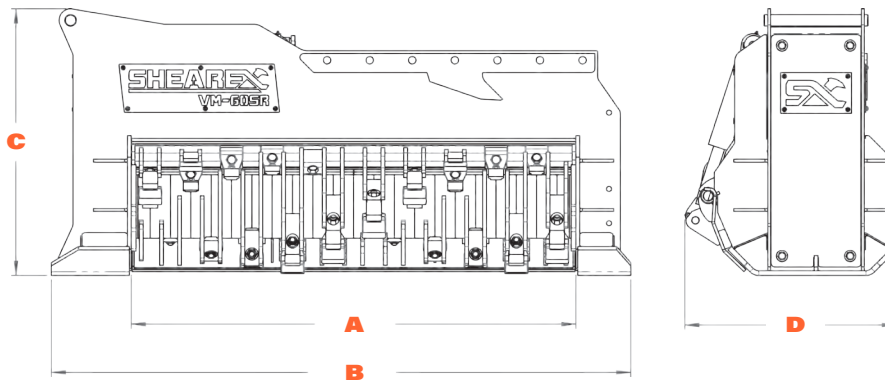


DISPONIBLE SUR LES SÉRIES -SR

### SYSTÈME DE GRAPPIN EN OPTION

Déplacez, trie et empilez les petits matériaux pour un meilleur contrôle de vos opérations de débroussaillage.





**VM-25SK    VM-35SK    VM-40SL    VM-50SR    VM-60SR    VM-65SV**

		<b>VM-25SK</b>	<b>VM-35SK</b>	<b>VM-40SL</b>	<b>VM-50SR</b>	<b>VM-60SR</b>	<b>VM-65SV</b>
<b>Poids Excavatrice</b>	T (LBS)	5 à 8 (11 000 à 18 000)	8 à 12 (18 000 à 26 000)	12 à 15 (26 000 à 33 000)	15 à 20 (33 000 à 44 000)	20 à 25 (44 000 à 55 000)	25 à 40 (55 000 à 88 000)
<b>Puissance de porteur min. recommandée</b>	KW (HP)	37 (50)	40 (54)	48 (65)	59 (80)	96 (130)	127 (170)
<b>Largeur de coupe A</b>	PO (CM)	27,5 (70)	37,2 (94,5)	42 (106,7)	48,4 (123)	58,75 (149)	65 (165)
<b>Distance entre le sol et le rotor</b>	PO (CM)	0,25 (0,64)	0,25 (0,64)	0,25 (0,64)	0,25 (0,64)	0,25 (0,64)	0,25 (0,64)
<b>Nombre de couteaux</b>		9	11	14	17	21	21
<b>Diamètre cible de matériel</b>	PO (CM)	<4 (<10)	4 (10)	6 (15)	10 (25)	15 (40)	20 (50)
<b>Longueur extérieure B</b>	PO (CM)	41 (104)	50 (127)	57 (140)	66 (168)	77 (195)	89 (226)
<b>Hauteur extérieure C</b>	PO (CM)	30,5 (77)	30 (76)	33,5 (85)	35 (89)	35 (89)	42 (107)
<b>Largeur extérieure D</b>	PO (CM)	23 (58)	25 (63)	25,4 (64,5)	28 (71)	28 (71)	29 (74)
<b>Diamètre du rotor</b>	PO (CM)	15,15 (38)	15,15 (38)	16 (41)	17,7 (45)	17,7 (45)	19,7 (50)
<b>Poids typique</b>	LBS (KG)	1100 (499)	1150 (522)	1668 (757)	2150 (975)	2614 (1188)	3707 (1681)

## HYDRAULIQUE

<b>Moteur hyd. à piston axial et cylindré variable</b>	CC	28	60	80	110	110	160
<b>Débit continu minimum</b>	GAL/MIN (L/MIN)	13 (49)	20 (76)	30 (114)	42 (159)	42 (159)	51 (193)
<b>Pression d'opération maximum</b>	PSI (BAR)	6 000 (410)	6 000 (410)	6 000 (410)	6 000 (410)	6 000 (410)	6 000 (410)
<b>Vitesse de rotation</b>	RPM	3 800	3 400	3 500	3 000	3 000	3 000
<b>Rapport de poulies</b>		1:2:1	1:1	1:1	1:2:1	1:2:1	1:2:1
<b>Ligne de pression</b>	# (PO)	#12 (0,75)	#10 (0,625)	#16 (1)	#16 (1)	#16 (1)	#16 (1)
<b>Ligne de retour</b>	# (PO)	#12 (0,75)	#10 (0,625)	#16 (1)	#16 (1)	#16 (1)	#20 (1,25)
<b>Ligne de drain</b>	# (PO)	#8 (0,5)	#8 (0,5)	#10 (0,625)	#12 (0,75)	#12 (0,75)	#12 (0,75)

## CARACTÉRISTIQUES

<b>Système d'inclinaison</b>	En option	En option	En option	En option	En option	En option
<b>Plaque d'usure boulonnée</b>	N/A	N/A	Inclus	Inclus	Inclus	Inclus
<b>Grappin</b>	N/A	En option	En option	En option	En option	En option

Ces informations sont sujettes à changements sans préavis.

# CISAILLE D'ABATTAGE

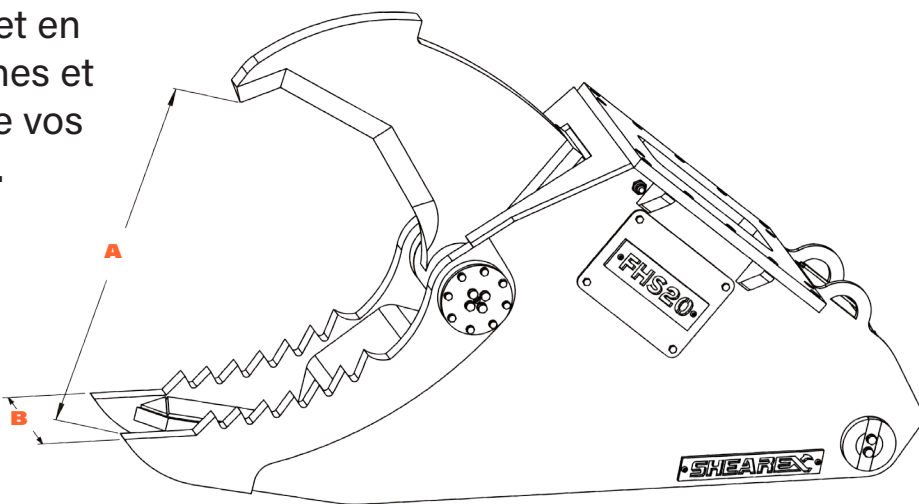
## SÉRIE FHS

Terminez vos travaux de défrichage en profondeur en déracinant et en coupant les racines, les souches et la biomasse hors de portée de vos autres outils de défrichage.

**ENTRETIEN  
FACILE**

**FORCE DE COUPE  
EXTRÊME**

**ACIER DE  
HAUTE QUALITÉ**



MODÈLE	POIDS MACHINE T	POIDS LBS (KG)	OUVERTURE PO (MM) A	LARGEUR PO (MM) B	PROFONDEUR PO (MM)	PRESSION PSI (BAR)	FORCE T
FHS20	15-25	2680 (1218)	39 (990)	15,75 (400)	28 (711)	5000 (350)	30
FHS30	25-35	4640 (2110)	55 (1400)	18,00 (457)	37 (940)	5000 (350)	45

Ces informations sont sujettes à changements sans préavis.





# POIGNÉE CISAILLE

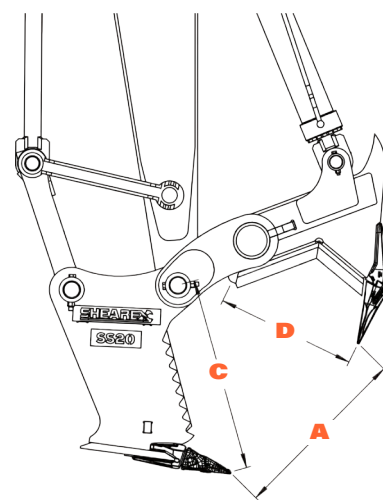
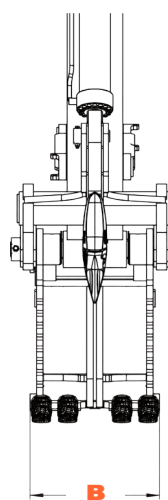
## SÉRIE SS

**ENTRETIEN  
FACILE**

**UNE PRISE  
PUISSANTE**

**IDEAL POUR  
DÉFRICHAGE DE TERRAIN**

**DISPONIBLE EN  
CONFIGURATION  
HYDRAULIQUE OU MÉCANIQUE**



MODÈLE	POIDS MACHINE T	POIDS LBS (KG)	OUVERTURE PO (MM) A	LARGEUR PO (MM) B	RAYON POINTE PO (MM) C	LONG. COUPE PO (MM) D
SS16	12-16	2 315 (1050)	52 (1321)	22 (559)	32 (813)	21 (533)
SS16M	12-16	2 315 (1050)	52 (1321)	22 (559)	32 (813)	21 (533)
SS20	15-24	2 811 (1275)	58 (1473)	25 (635)	34 (864)	24 (610)
SS20M	15-24	2 811 (1275)	58 (1473)	25 (635)	34 (864)	24 (610)
SS27	18-25	3 858 (1750)	64 (1626)	30 (762)	42 (1067)	30 (762)
SS27M	18-25	3 858 (1750)	64 (1626)	30 (762)	42 (1067)	30 (762)
SS30	25-38	5 512 (2 500)	68 (1727)	30 (762)	43 (1092)	31 (787)
SS30M	25-38	5 512 (2 500)	68 (1727)	30 (762)	43 (1092)	31 (787)
SS40	30-50	7 716 (3 500)	72 (1828)	32 (813)	48 (1 219)	34 (864)

Ces informations sont sujettes à changements sans préavis.



A photograph of a winter forest. The ground is covered in snow, and the trees are mostly bare, with some evergreens visible in the background. The sky is a clear, pale blue. A large orange banner is overlaid across the middle of the image, containing the word "FORESTERIE" in white, bold, sans-serif capital letters.

# FORESTERIE



# CISAILLE À ARBRES

## SÉRIE FTS

Avec sa capacité de cisaille de plusieurs arbres, sa puissante lame de coupe remplaçable et sa rotation de 360 degrés, la cisaille Shearex est un choix naturel pour ceux qui cherchent à abattre un arbre entier en quelques secondes.

La cisaille est disponible pour les excavatrices de 3 à 35 tonnes.

### IDÉALE POUR LA FORESTERIE

Coupez et déplacez rapidement des arbres entiers pour accélérer le travail des autres unités spécialisées du transport et traitement. La cisaille à arbres Shearex est un moyen efficace et facile à mettre en œuvre pour augmenter votre production forestière.

**ENTRETIEN  
FACILE**

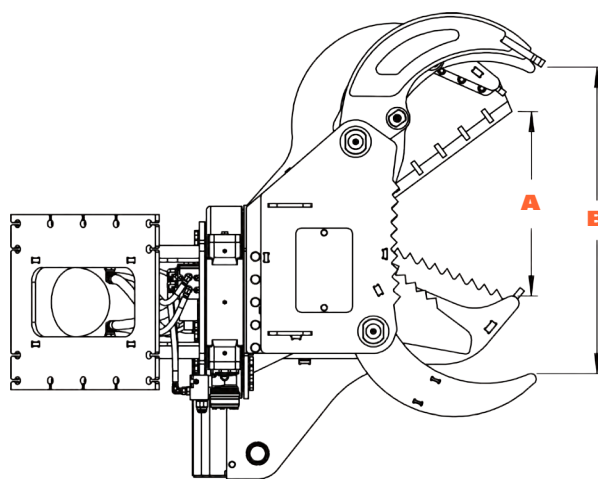
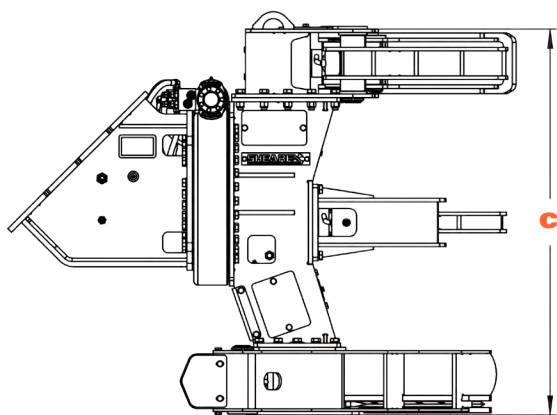
**ACCUMULATEUR  
EN OPTION**

**PUISSANCE DE  
PRISE ET COUPE**

**360 DEGRÉS  
DE ROTATION**

**CYLINDRES  
PROTÉGÉS**





MODÈLE	POIDS MACHINE T	POIDS LBS (KG)	OUVERTURE PO (MM) <b>A</b>	GRAPPIN PO (MM) <b>B</b>	HAUTEUR PO (MM) <b>C</b>	FORCE T	PRESSION PSI (BAR)	DÉBIT HYD. GPM (L/MIN)
<b>FTS05</b>	3-7	750 (341)*	35 (889)	35 (889)	23 (584)	11	3 191 (220)	13-15 (50-60)
<b>FTS07</b>	5-9	950 (431)*	35 (889)	35 (889)	24 (609)	11	3 191 (220)	13-15 (50-60)
<b>FTS12</b>	8-14	1300 (590)*	18 (457)	33,5 (850)	47(1194)	16	3 626 (250)	15-21 (60-80)
<b>FTS16</b>	12-18	2420 (1100)*	25 (635)	43 (1092)	56 (1422)	37	4 351 (300)	21-26 (80-100)
<b>FTS20</b>	16-24	3960 (1800)*	29,5 (749)	43 (1092)	68 (1727)	45	4 351 (300)	34-40 (130-150)
<b>FTS25</b>	21-35	4620 (2100)*	33,5 (850)	59 (1498)	73 (1854)	51	4 351 (300)	40-48 (150-180)

\*Le poids n'inclus pas la rotation et l'accumulateur. Ces informations sont sujettes à changements sans préavis.



# FENDEUSE CONIQUE

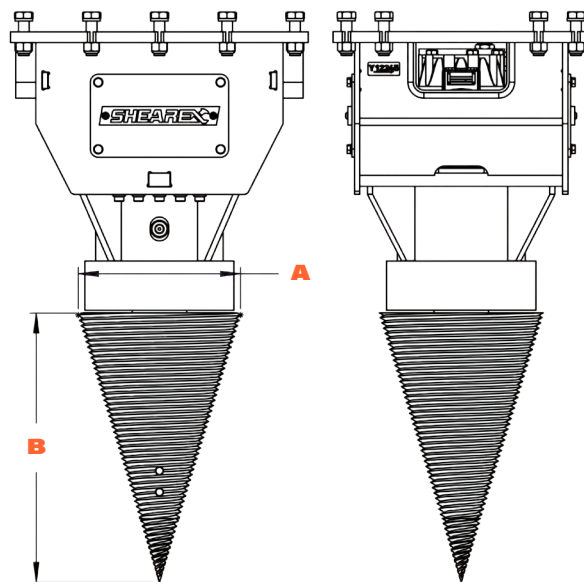
## SÉRIE FWS

Fendez vos bûches avec puissance et facilité.  
La fendeuse conique vous aide à rester productif  
même pour les grandes charges de travail.

**IDÉAL POUR LA  
FORESTERIE**

**ENTRETIEN  
FACILE**

**IMPRESSIONNANTE  
PUISSANCE DE FENDAGE**



MODÈLE	POIDS MACHINE T	POIDS LBS (KG)	DIAMÈTRE PO (MM) A	HAUTEUR PO (MM) B	PRESSIION PSI (BAR)	DÉBIT HYD. GPM (L/MIN)	COUPLE LBS-PI (NW)
FWS09	3-9	700 (318)	13,5 (343)	22 (559)	5 000 (350)	10-25 (38-100)	11 400 (15 500)
FWS30	10-30	1 650 (750)	15,5 (394)	25 (635)	5 000 (350)	20-50 (75-190)	11 400 (15 500)

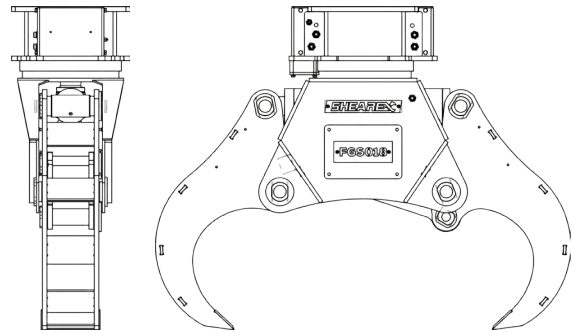
Ces informations sont sujettes à changements sans préavis.

# GRAPPIN FENDEUR

## SÉRIE FGS

Maximisez vos opérations d'exploitation forestière avec ce grappin fendeur de bûches. Manipulez et fendez vos bûches en une seule manipulation.

**IDÉAL POUR LA FORESTERIE**



MODÈLE	POIDS MACHINE T	POIDS LBS (KG)	OUVERTURE IN (MM)	LARGEUR IN (MM)	PROFONDEUR IN (MM)	PRESSION PSI (BAR)	FORCE T
FGS005	3-5	450 (204)	24 (610)	6 (152)	12 (305)	4 640 (320)	10
FGS007	6-8	670 (304)	32 (812)	8 (203)	18 (458)	4 650 (320)	15
FGS012	9-13	1154 (524)	41,25 (1048)	10 (254)	20 (508)	4 650 (320)	25
FGS018	14-21	2122 (964)	54,5 (1385)	12 (305)	28 (711)	5 000 (350)	35
FGS025	22-30	4410 (2,000)	71 (1803)	16 (406)	35 (889)	5 000 (350)	50

Ces informations sont sujettes à changements sans préavis.



**SHEAREX**

**GRYB  
INTL**

**1-579-213-0350 - INFO@SHEAREX.COM**

---

**SUIVEZ-NOUS**     



**SHEAREX.COM**

SH-CA-ALL\_PRODUCT-F-23-01